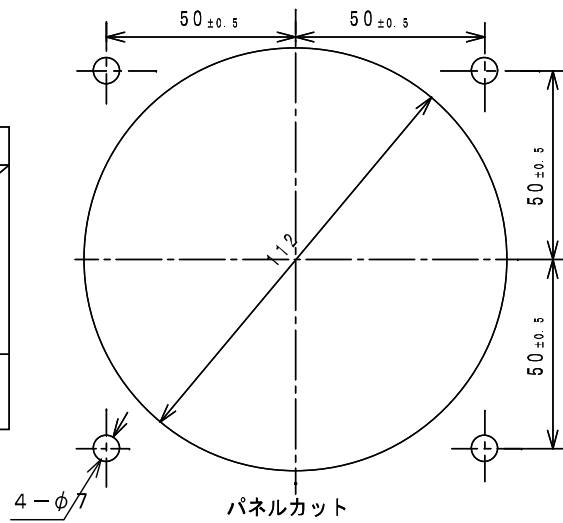


項	計器形名	動作原理	計器胴寸法	l	感度調整用抵抗器
1	DVF-12	永久磁石可動コイル形	102	129	上図※印の位置に内蔵しています
2	^S _C VF-12	整流形	102		
3	SeVF-12	電子テ`ハ`イス形	102		
4	FVF-12	電子テ`ハ`イス形	102		
5	AVF-12	可動鉄片形	129		
6	DVF-12V	永久磁石可動コイル形	102		
7	^S _C VF-12V	整流形	102		



□VF-12

端子キャップ付
広角度計器 外形図

MS-5677 D